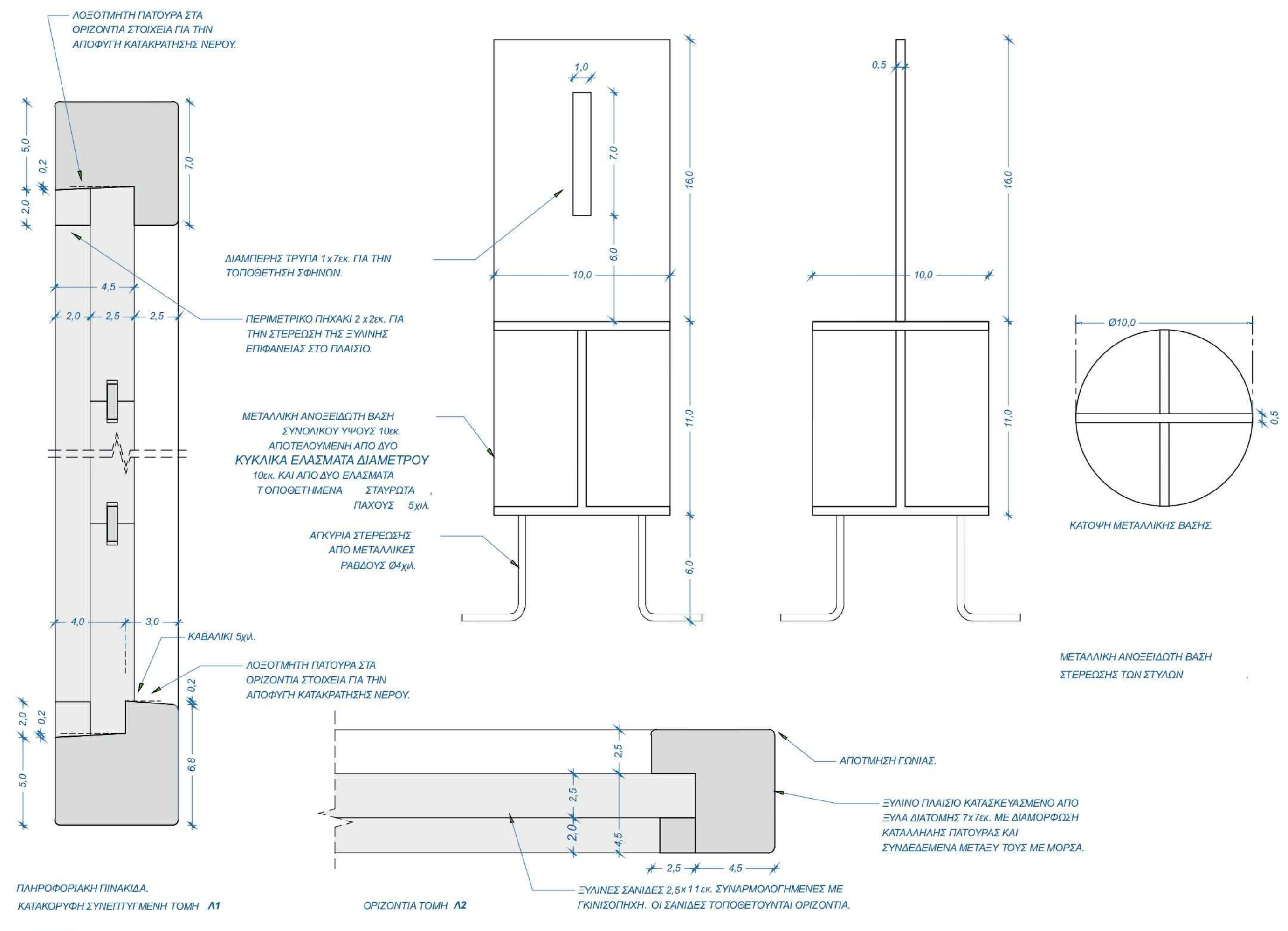
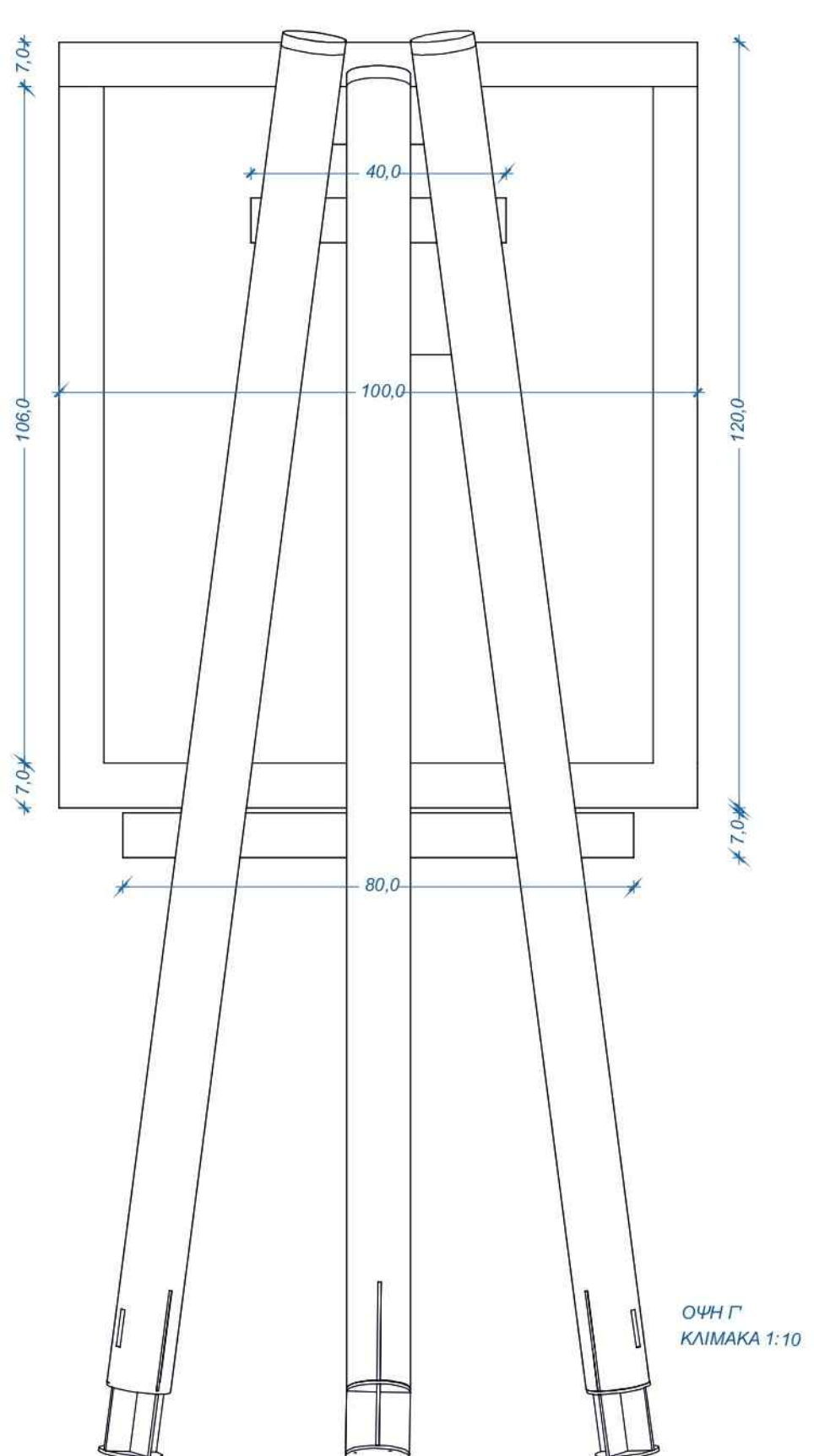
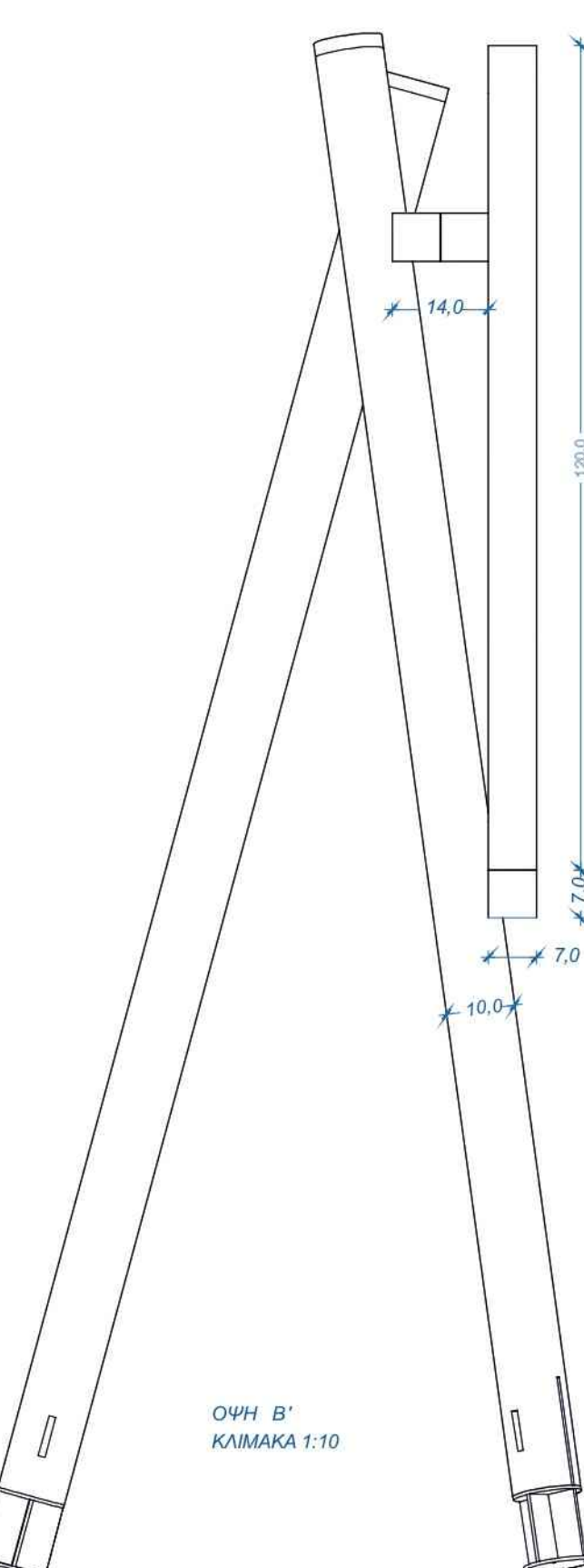
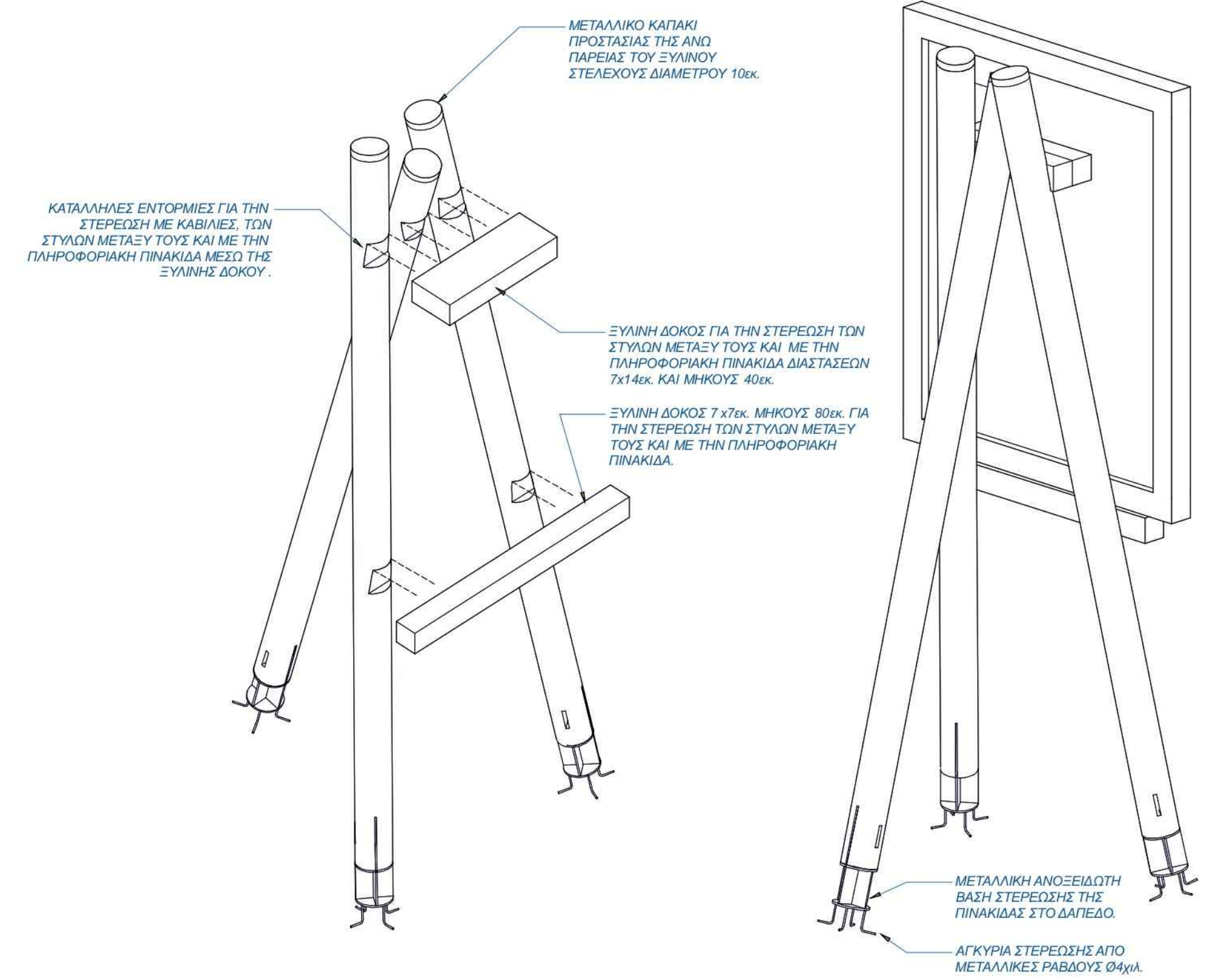
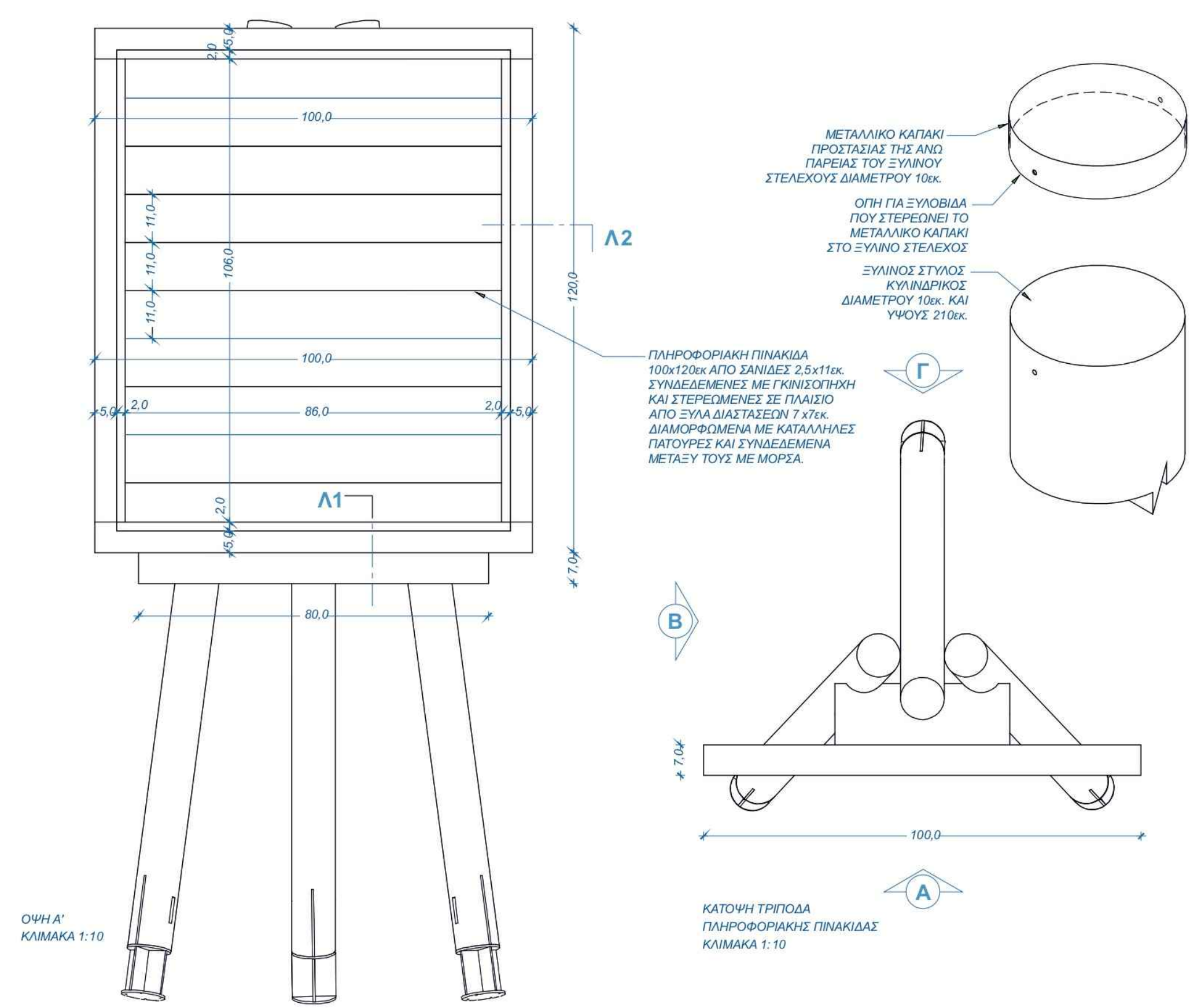
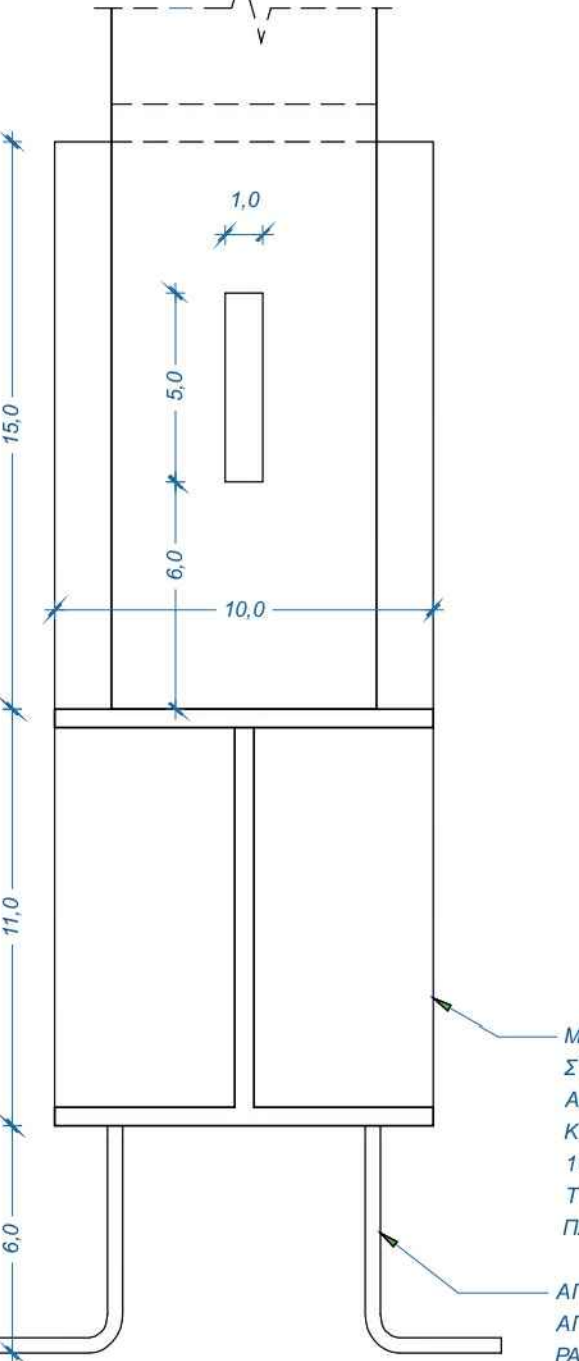
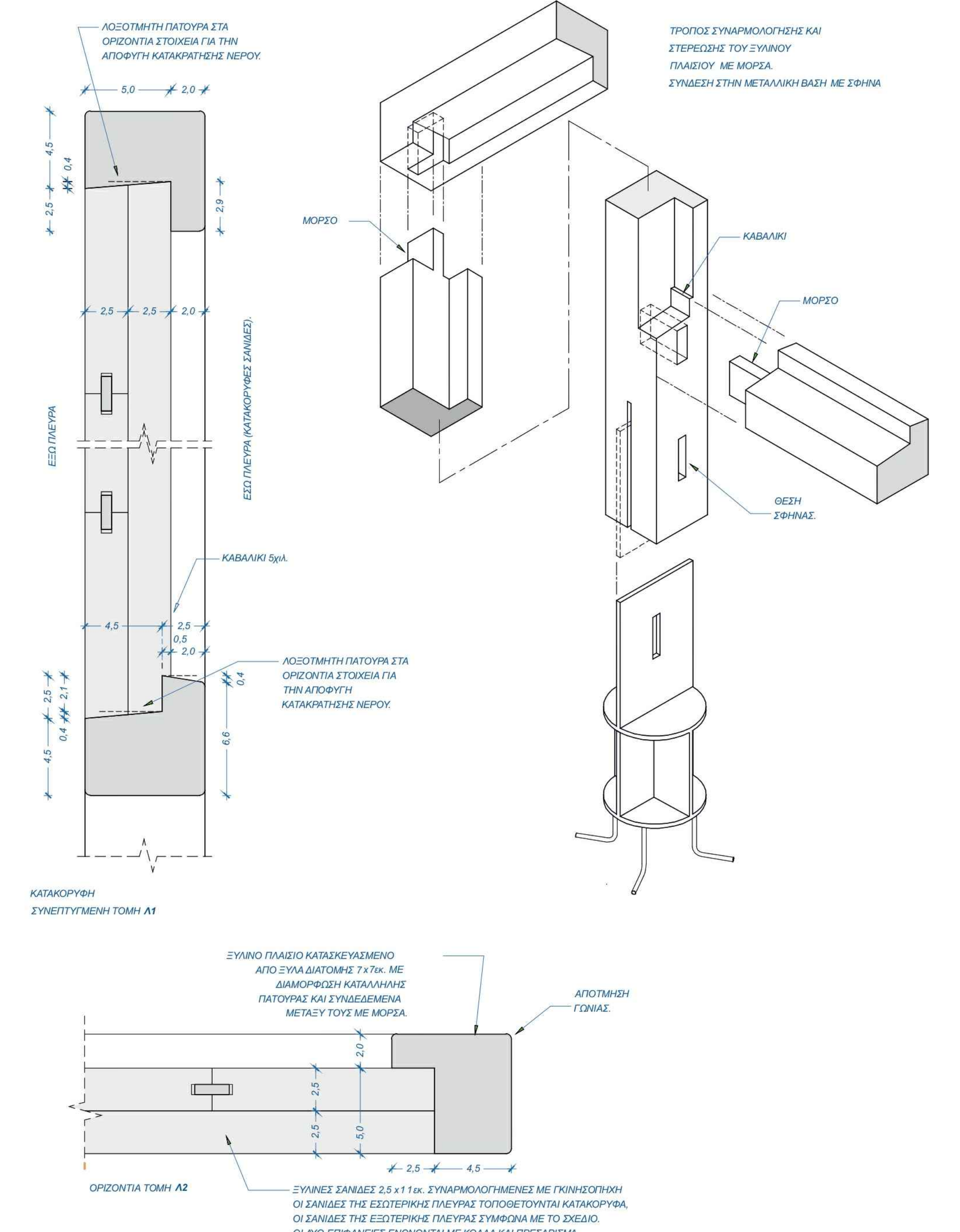
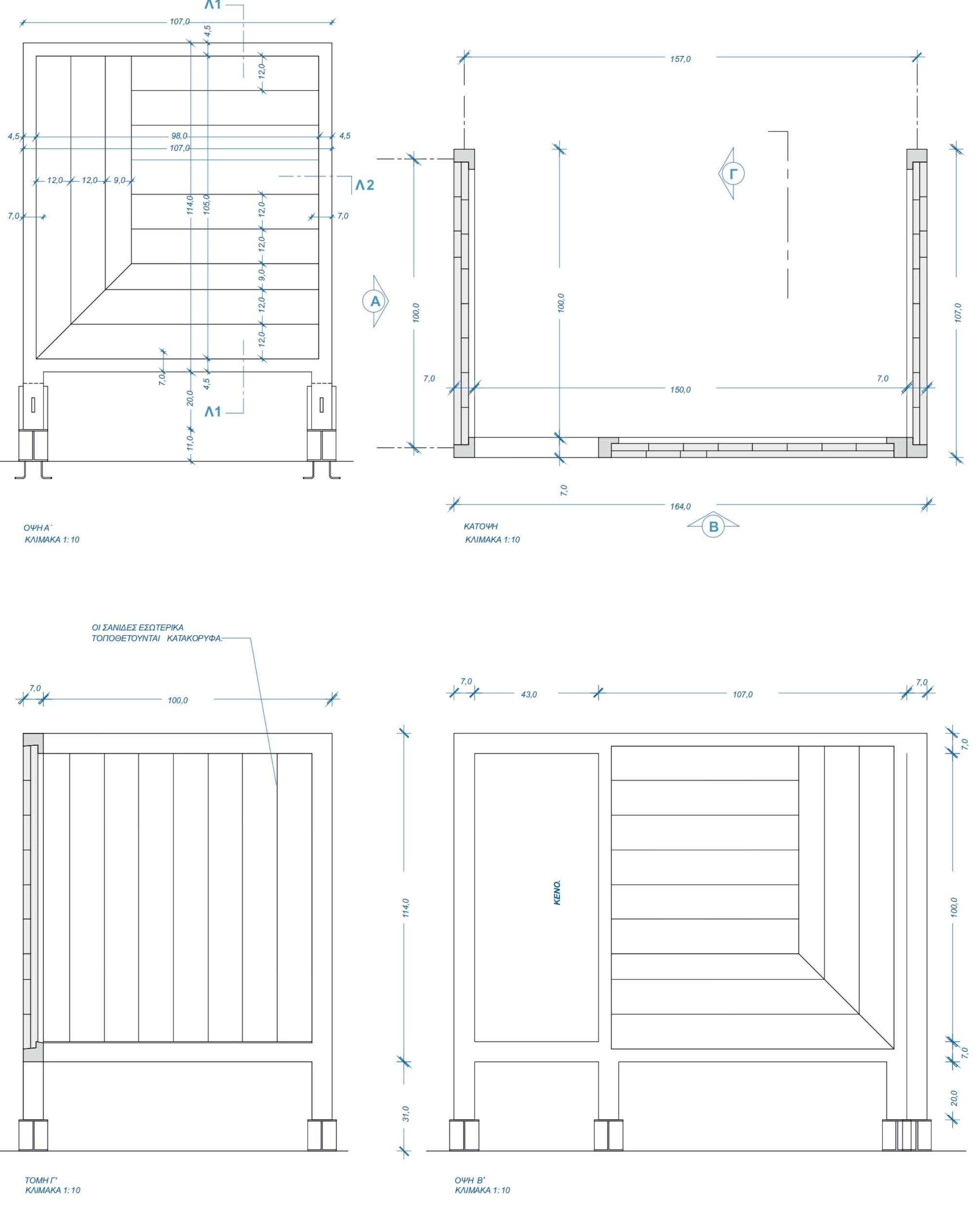


ΓΛΥΦΟΦΟΡΑΝΗ ΠΛΑΚΙΔΑ
ΚΥΜΑΚΑΣ 1:10



ΓΛΥΦΟΦΟΡΑΝΗ ΠΛΑΚΙΔΑ ΚΑΤΑΚΡΥΦΤΗ ΣΥΝΕΤΤΥΜΕΝΗ ΤΟΜΗ Α1 ΚΥΜΑΚΑΣ 1:2

ΟΡΙΖΟΝΤΙΑ ΤΟΜΗ Α2



ΔΗΜΟΣ ΘΗΒΑΙΩΝ ΤΕΧΝΙΚΗ ΥΠΗΡΕΣΙΑ	
ΕΡΓΟ: ΑΝΑΠΛΑΣΗ ΟΔΟΥ ΠΟΥΛΥΝΕΙΚΟΥΣ ΠΡΟ ΑΡΧΑΙΟΛΟΓΙΚΩΝ ΧΩΡΩΝ ΗΛΕΚΤΡΩΝ ΠΥΛΩΝ & ΙΕΡΟΥ ΗΡΑΚΛΕΟΥΣ	
ΘΕΣΗ: ΕΠΙ ΤΗΣ ΟΔΟΥ ΠΟΥΛΥΝΕΙΚΟΥΣ, Ο.Τ.179, 178 & 669 Δ.Ε. ΘΗΒΑΣ, ΔΗΜΟΣ ΘΗΒΑΙΩΝ	
ΜΕΛΕΤΗΤΗΣ: ΜΑΙΡΗ ΠΑΓΩΝΗ Πολιτικός Μηχανικός Τ.Ε.	
ΘΕΜΑ ΣΧΕΔΙΟΥ: ΑΡΧΙΤΕΚΤΟΝΙΚΗ ΜΕΛΕΤΗ ΕΦΑΡΜΟΓΗΣ ΛΕΠΤΟΜΕΡΕΙΕΣ ΣΤΟΙΧΕΙΩΝ ΑΣΤΙΚΟΥ ΕΞΟΠΛΙΣΜΟΥ	ΑΡΙΘΜΟΣ ΣΧΕΔΙΟΥ: A13
ΚΥΜΑΚΑΣ: 1:10	
ΧΡΟΝΟΣ ΜΕΛΕΤΗΣ: ΑΥΓΟΥΣΤΟΣ 2021	
Η ΠΡΩΤΗ ΤΜΗΜΑΤΟΣ ΜΕΛΕΤΩΝ ΕΠΙΒΛΕΨΕΩΝ	Ο ΑΝΤΗΣ ΠΡΩΝΟΣ ΤΥΣΩ
ΜΑΙΡΗ ΠΑΓΩΝΗ Πολιτικός Μηχανικός Τ.Ε.	ΕΠΑΜΕΙΝΟΝΔΑΣ ΧΡΥΣΙΚΟΣ Πολιτικός Μηχανικός