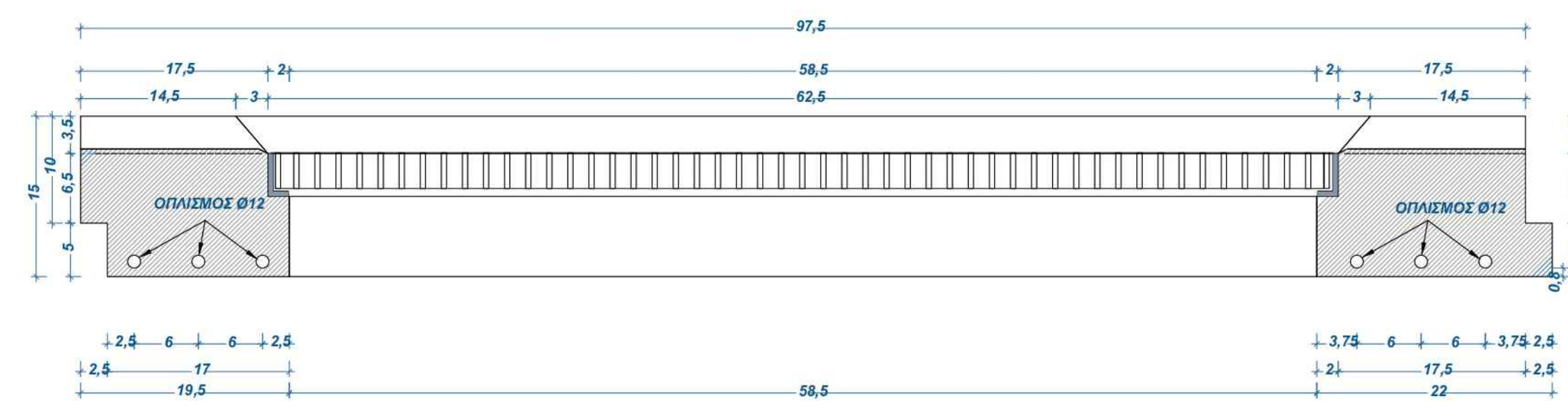
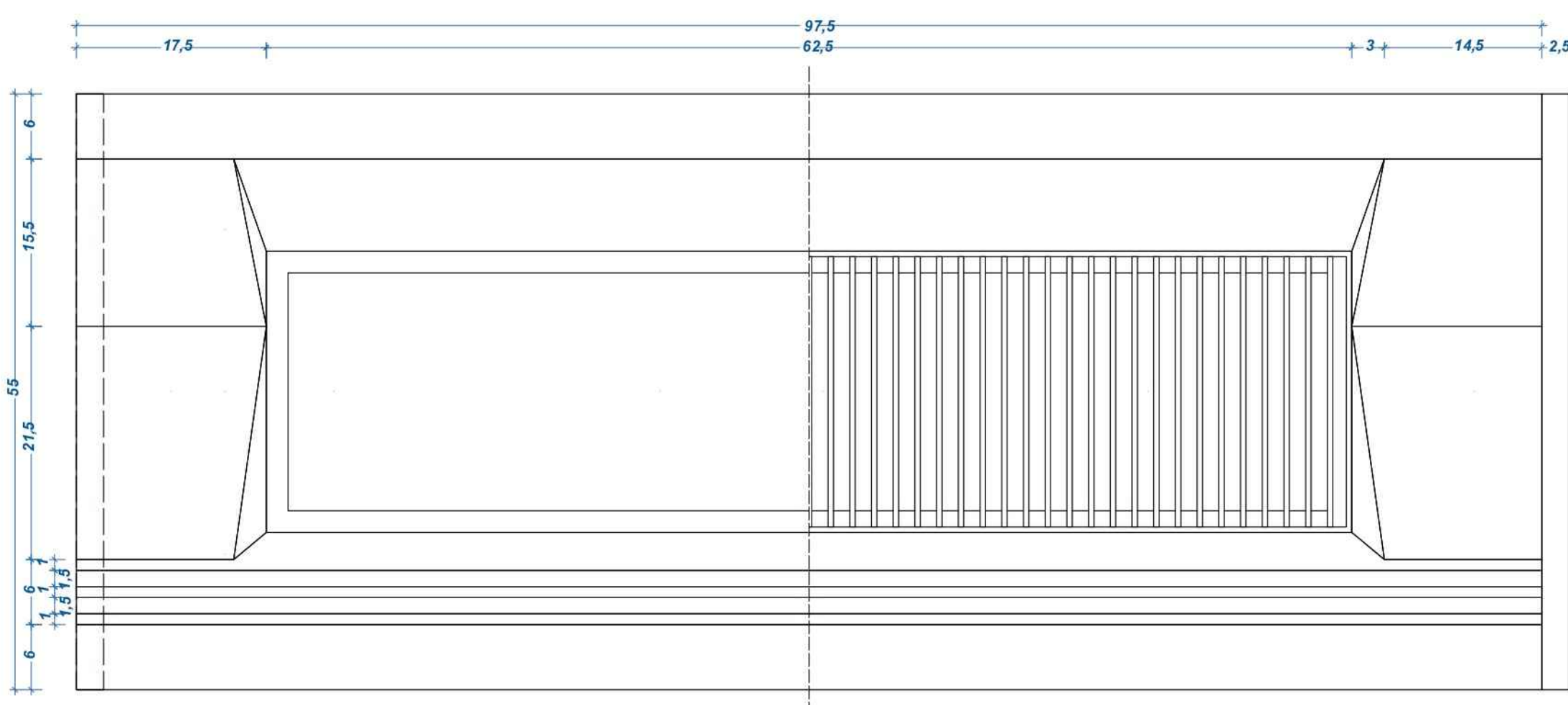


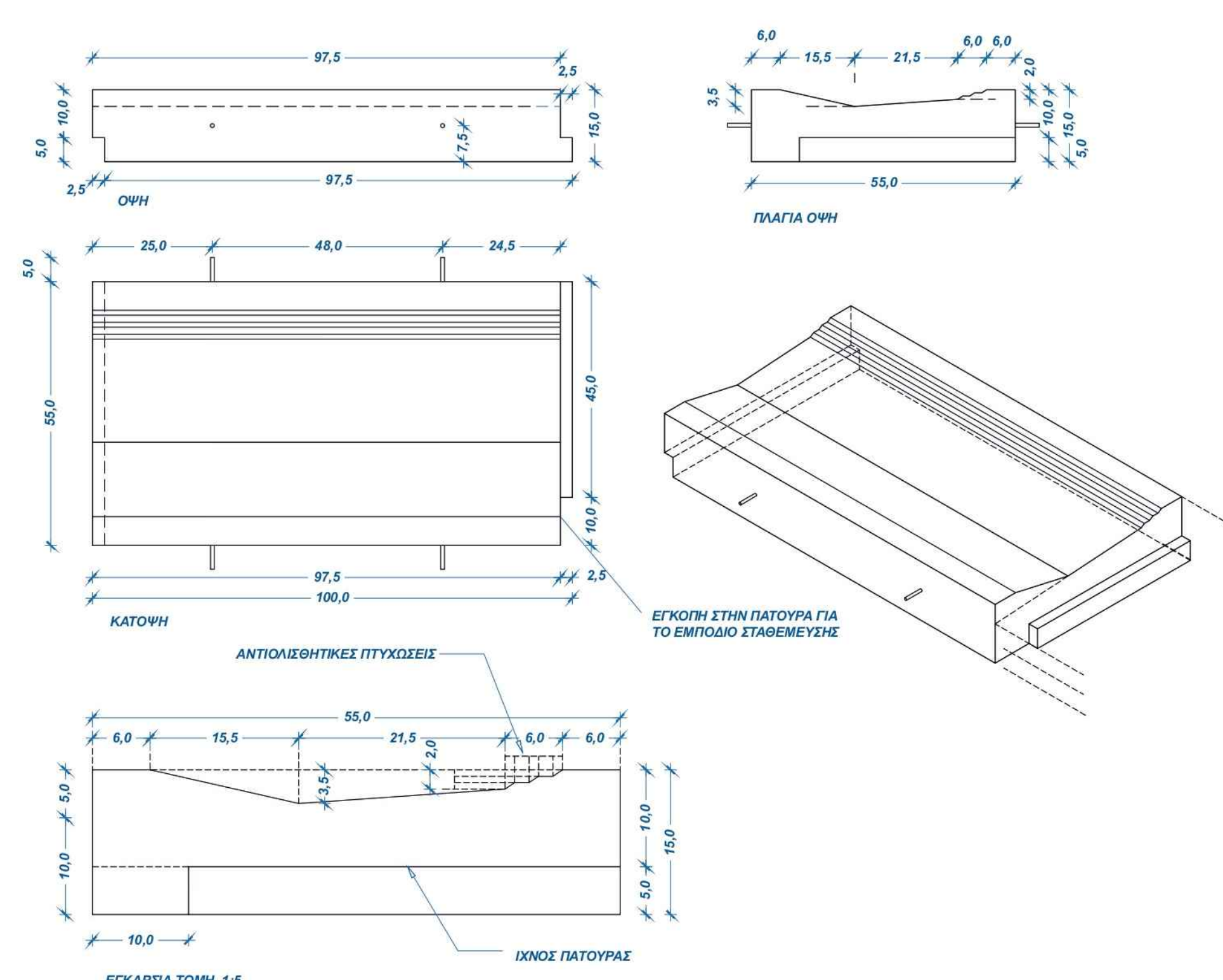
ΠΡΟΚΑΤΕΥΛΙΜΕΝΟ ΚΡΑΣΠΕΔΟ ΤΥΠΟΥ Κ3 ΑΠΟΡΡΙΘΝΟ ΟΜΒΡΙΩΝ
ΣΧΥΡΩΜΑ C 50/60, ΟΥΛΙΣΜΟΣ 3+3 Ø12, ΣΧΑΡΑ ΧΥΤΟΣΙΜΗΡΙ ΣΣΧ100 C250 25m, ΧΡΩΜΑ (B)
ΕΓΚΑΡΙΑ ΤΟΜΗ 1:1

ΠΡΟΚΑΤΕΥΛΙΜΕΝΟ ΚΡΑΣΠΕΔΟ ΤΥΠΟΥ Κ4
ΣΧΥΡΩΜΑ C 50/60, ΟΥΛΙΣΜΟΣ 2 Ø10, ΧΡΩΜΑ (B)
ΕΓΚΑΡΙΑ ΤΟΜΗ 1:1



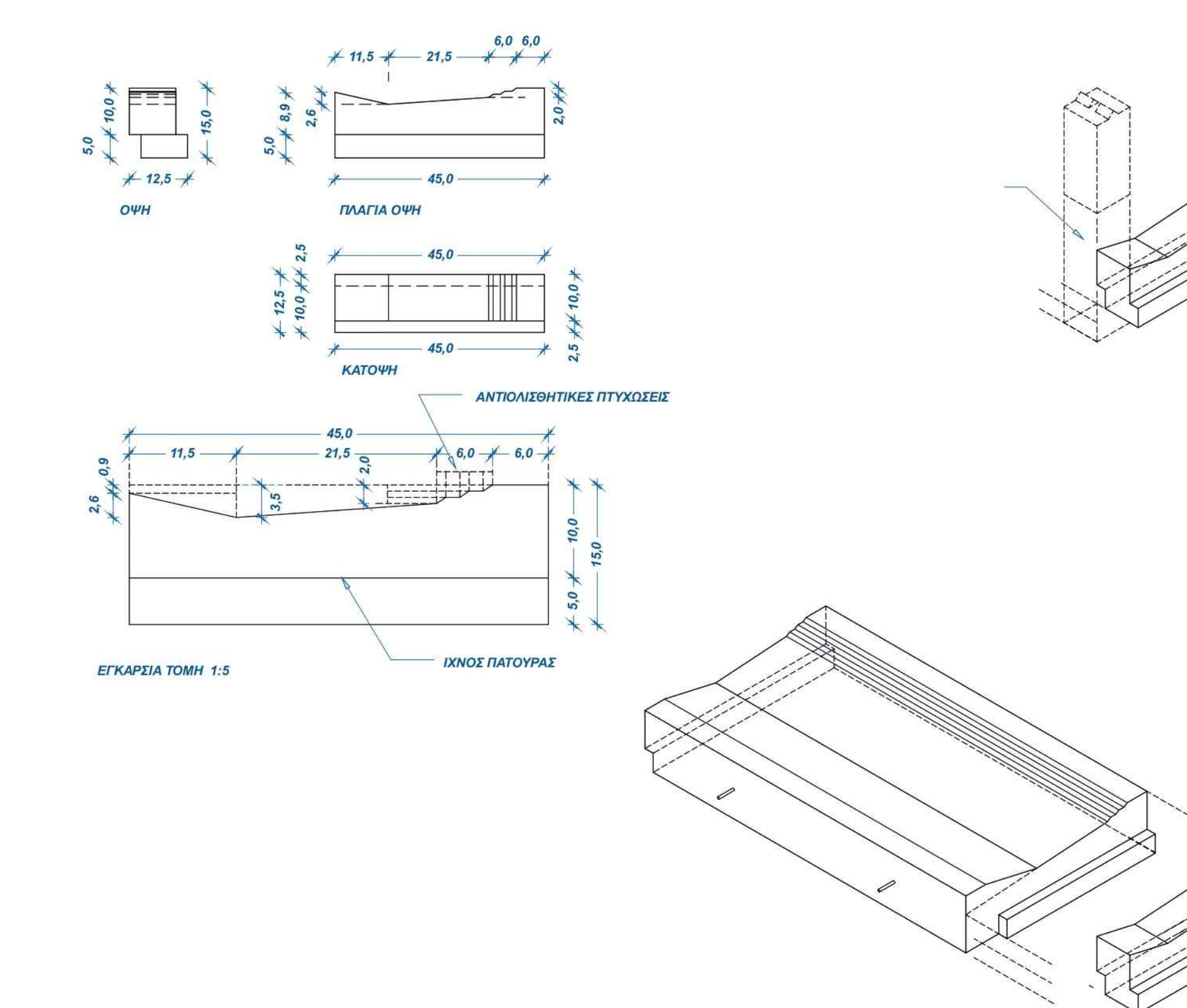
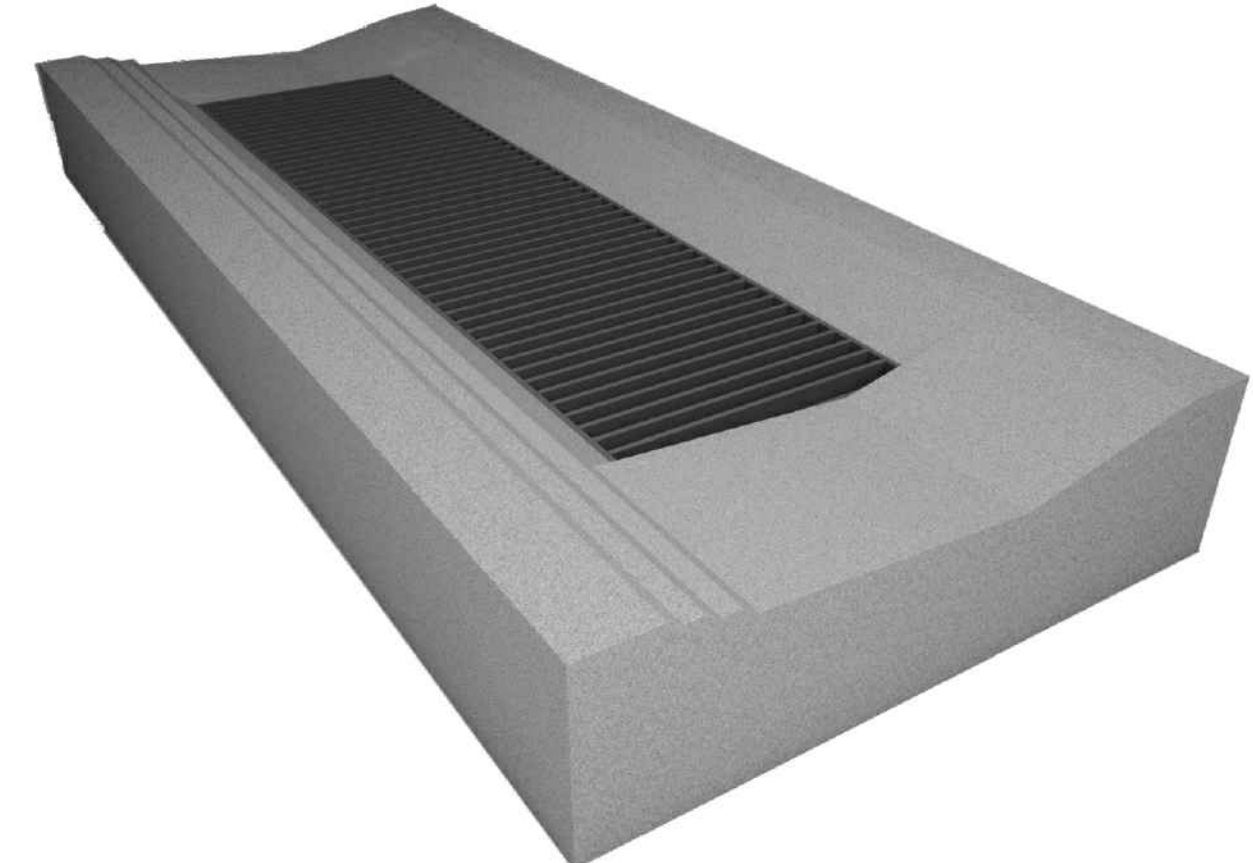
ΠΡΟΚΑΤΕΥΛΙΜΕΝΟ ΚΡΑΣΠΕΔΟ ΤΥΠΟΥ Κ3 ΑΠΟΡΡΙΘΝΟ ΟΜΒΡΙΩΝ
ΣΧΥΡΩΜΑ C 50/60, ΟΥΛΙΣΜΟΣ 3+3 Ø12, ΣΧΑΡΑ ΧΥΤΟΣΙΜΗΡΙ ΣΣΧ100 C250 25m, ΧΡΩΜΑ (B)
ΚΑΤΩΝΗ 1:5

ΠΡΟΚΑΤΕΥΛΙΜΕΝΟ ΚΡΑΣΠΕΔΟ ΤΥΠΟΥ Κ3 ΑΠΟΡΡΙΘΝΟ ΟΜΒΡΙΩΝ
ΣΧΥΡΩΜΑ C 50/60, ΟΥΛΙΣΜΟΣ 3+3 Ø12, ΣΧΑΡΑ ΧΥΤΟΣΙΜΗΡΙ ΣΣΧ100 C250 25m, ΧΡΩΜΑ (B)
ΔΙΑΜΟΝΗ ΤΟΜΗ 1:5

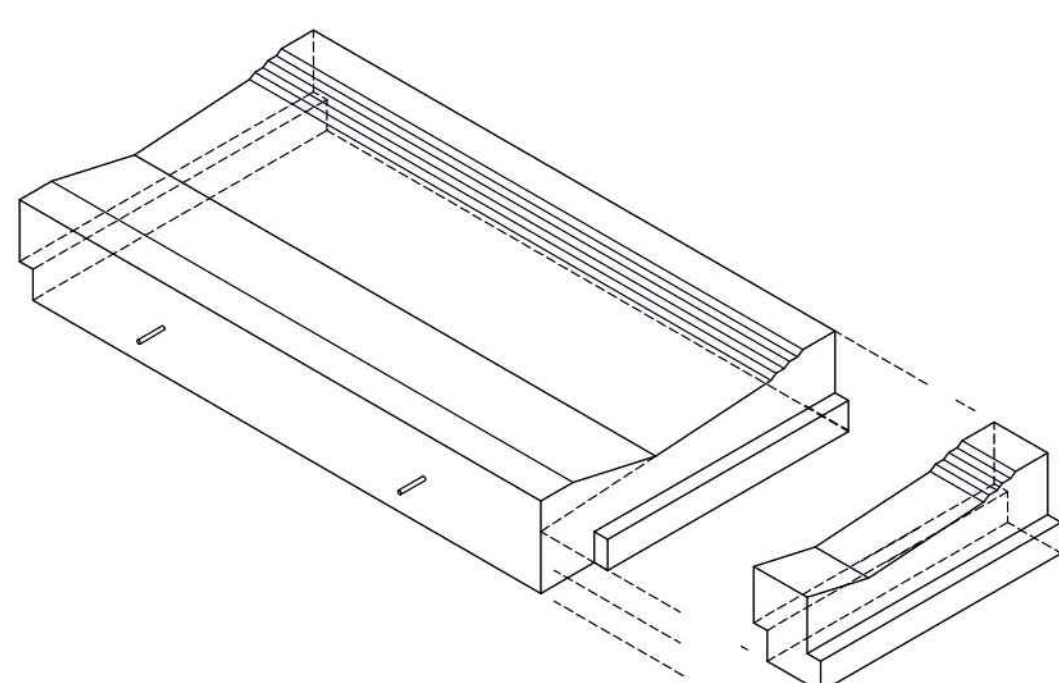


ΠΡΟΚΑΤΕΥΛΙΜΕΝΟ ΚΡΑΣΠΕΔΟ ΤΥΠΟΥ Κ1
ΣΧΥΡΩΜΑ C 50/60, ΟΥΛΙΣΜΟΣ ΔΟΜΙΚΟ ΠΛΕΓΜΑ Τ139, ΧΡΩΜΑ (B)
1:10

ΠΡΟΚΑΤΕΥΛΙΜΕΝΟ ΚΡΑΣΠΕΔΟ ΤΥΠΟΥ Κ3 ΑΠΟΡΡΙΘΝΟ ΟΜΒΡΙΩΝ
ΣΧΥΡΩΜΑ C 50/60, ΟΥΛΙΣΜΟΣ 3+3 Ø12, ΣΧΑΡΑ ΧΥΤΟΣΙΜΗΡΙ ΣΣΧ100 C250 25m, ΧΡΩΜΑ (B)
ΚΑΤΩΝΗ 1:5



ΠΡΟΚΑΤΕΥΛΙΜΕΝΟ ΚΡΑΣΠΕΔΟ ΤΥΠΟΥ Κ2
ΣΧΥΡΩΜΑ C 50/60, ΟΥΛΙΣΜΟΣ ΔΟΜΙΚΟ ΠΛΕΓΜΑ Τ139, ΧΡΩΜΑ (B)
1:10



ΔΗΜΟΣ ΘΗΒΑΙΩΝ ΤΕΧΝΙΚΗ ΥΠΗΡΕΣΙΑ	
ΕΡΓΟ: ΑΝΑΠΛΑΣΗ ΟΔΟΥ ΠΟΥΛΥΝΕΙΚΟΥΣ ΠΡΟ ΑΡΧΑΙΟΛΟΓΙΚΩΝ ΧΩΡΩΝ ΗΛΕΚΤΡΩΝ ΠΥΛΩΝ & ΙΕΡΟΥ ΗΡΑΚΛΕΟΥΣ	
ΘΕΣΗ: ΕΠΙ ΤΗΣ ΟΔΟΥ ΠΟΥΛΥΝΕΙΚΟΥΣ, Ο.Τ.179, 178 & 669 Δ.Ε. ΘΗΒΑΣ, ΔΗΜΟΣ ΘΗΒΑΙΩΝ	
ΜΕΛΕΤΗΤΗΣ: ΜΑΙΡΗ ΠΑΓΩΝΗ Πολτικός Μηχανικός Τ.Ε.	
ΘΕΜΑ ΣΧΕΔΙΟΥ: ΑΡΧΙΤΕΚΤΟΝΙΚΗ ΜΕΛΕΤΗ ΕΦΑΡΜΟΓΗΣ ΛΕΠΤΟΜΕΡΕΙΕΣ ΚΡΑΣΠΕΔΩΝ	ΑΡΙΘΜΟΣ ΣΧΕΔΙΟΥ: A11
ΚΛΙΜΑΚΑ: 1:1, 1:5, 1:10	
ΧΡΟΝΟΣ ΜΕΛΕΤΗΣ: ΑΥΓΟΥΣΤΟΣ 2021	
Η ΠΡ/ΝΗ ΤΜΗΜΑΤΟΣ ΜΕΛΕΤΩΝ ΕΠΙΒΑΛΕΩΣΕΩΝ	Ο ΑΝΤ/Σ ΠΡ/ΝΟΣ ΤΥΣΘ
ΜΑΙΡΗ ΠΑΓΩΝΗ Πολτικός Μηχανικός Τ.Ε.	ΕΠΑΜΕΙΝΩΝΙΔΑΣ ΧΡΥΣΙΚΟΣ Πολτικός Μηχανικός